



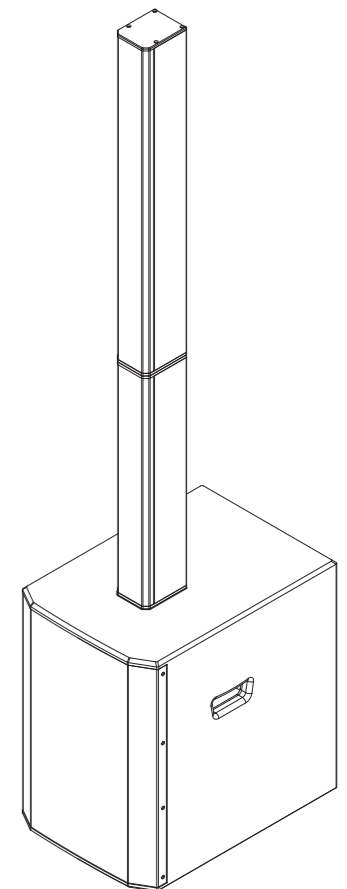
MEGASYS 1
S E R I E S

User's Manual



TOPP PRO MUSIC GEAR
www.topppro.com

ACTIVE SPEAKER CABINET CLASS D WITH DSP
MageSys 1



MEGASYS 1
S E R I E S



10

Garantía

Topp Pro garantiza el normal funcionamiento del producto contra cualquier defecto de fabricación y/o vicio de material, por el término de (12) meses, contados a partir de la fecha de compra por parte del usuario, comprometiéndose a reparar o cambiar, a su elección, sin cargo alguno, cualquier pieza o componente que fallare en condiciones normales de uso dentro del período mencionado.

Para que ésta garantía sea válida, el comprador original deberá presentar este certificado debidamente sellado y firmado por la casa vendedora, acompañado por la correspondiente factura de compra donde constará el modelo y número de serie del equipo adquirido.

La garantía no cubre:

- Daños ocasionados por el uso indebido del producto, reparación y/o modificación efectuados por personas no autorizadas por **Topp Pro**.
- Daños ocasionados por la conexión del equipo a otros equipos distintos de los especificados en el manual de uso, o bien por mala conexión a estos últimos.
- Daños ocasionados por tormentas eléctricas, golpes y/o transporte incorrecto.
- Daños ocasionados por excesos o caídas de tensión en la red o por conexión a redes con una tensión distinta a la requerida por la unidad.
- Daños ocasionados por la presencia de arena, ácido de pilas, agua, o cualquier elemento extraño en el interior del equipo.
- Deterioros producidos por el transcurso del tiempo, uso y/o desgaste normal de la unidad.
- Alteración o ausencia del número de serie de fábrica del equipo.

Las reparaciones solamente podrán ser llevadas a cabo el servicio técnico autorizado por **Topp Pro**, que informará acerca del plazo y demás detalles de las reparaciones a efectuarse conforme a esta garantía.

Topp Pro reparará esta unidad en un plazo no mayor a 30 días contados a partir de la fecha de entrada de la unidad al Servicio Técnico. En aquellos casos en que debido a la particularidad del repuesto, fuera necesaria su importación, el tiempo de reparación y la viabilidad de la misma estarán sujetos a las normas vigentes para la importación de partes, en cuyo caso se informará al usuario acerca del plazo y posibilidad de reparación.

A efectos de su correcto funcionamiento, y de la validez de ésta garantía, este producto deberá ser instalado y utilizado de acuerdo a las instrucciones que se encuentran detalladas en el manual adjunto o en el envase del producto.

Esta unidad podrá presentarse para su reparación, junto a la factura de compra (o cualquier otro comprobante donde conste la fecha de compra), a su distribuidor autorizado **Topp Pro** o a un centro de servicio técnico autorizado por **Topp Pro**.

Exclusión de daños:

LA RESPONSABILIDAD DE TOPP PRO POR CUALQUIER PRODUCTO DEFECTUOSO SE LIMITA A LA REPARACIÓN O AL REEMPLAZO DEL MISMO, A OPCIÓN DE TOPP PRO. SI ELEGIMOS SUBSTITUIR EL PRODUCTO, EL REEMPLAZO PUEDE SER UNA UNIDAD REACONDICIONADA. TOPP PRO NO SERÁ RESPONSABLE POR LOS DAÑOS BASADOS EN LA INCONVENIENCIA, PÉRDIDA DE USO, BENEFICIOS PERDIDOS, AHORROS PERDIDOS, POR EL DAÑO A OTROS EQUIPO O A OTROS ARTÍCULOS EN EL SITIO DE USO, O POR NINGUN OTRO DAÑO SI ES FORTUITO, CONSECUENTE O DE OTRO TIPO, AUNQUE TOPP PRO HAYA SIDO ADVERTIDO DE LA POSIBILIDAD DE TALES DAÑOS.

Algunos países o estados no permiten la exclusión o la limitación a los daños fortuitos o consecuentes, así que la limitación antedicha puede no aplicarse a usted.

Esta garantía le da derechos legales específicos, usted puede también tener otros derechos que varían de estado a estado o de país a país.

Quick Start

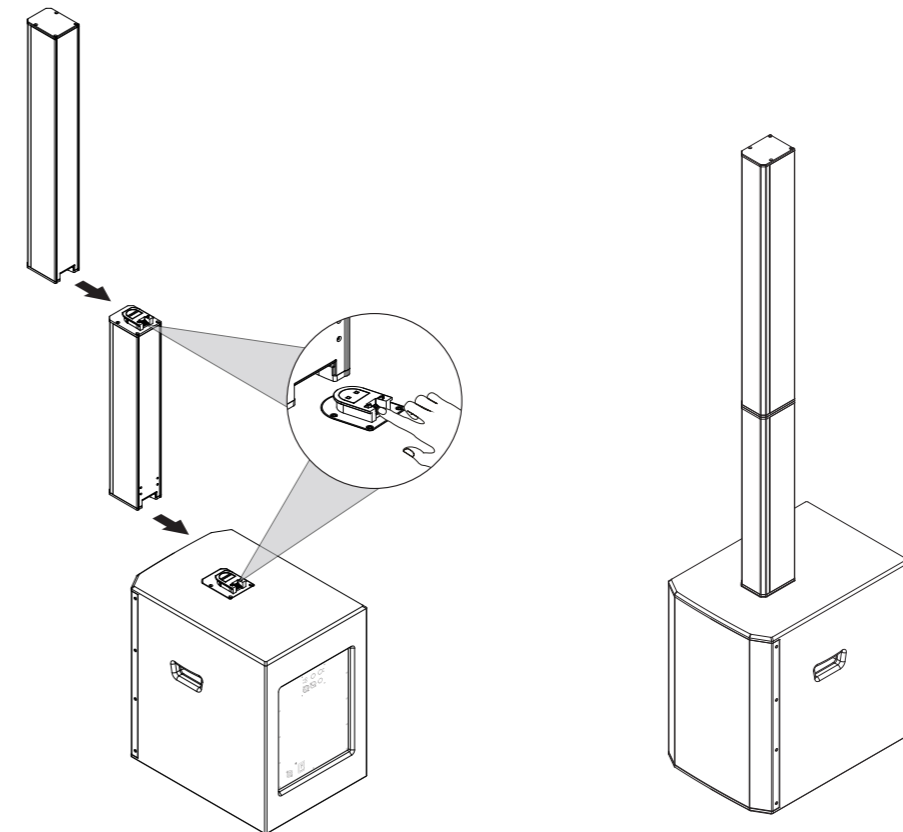
4

When mounting a speaker onto any stand, always ensure that the stand is on a flat, level surface, with the legs fully extended. Be sure to check that the maximum load weight for the stands is greater than the weight of the ARRAY SYSTEMS loudspeaker. Never use a stand with a maximum load weight lower than the speaker. Do not attempt to mount more than one speaker on a stand at one time.

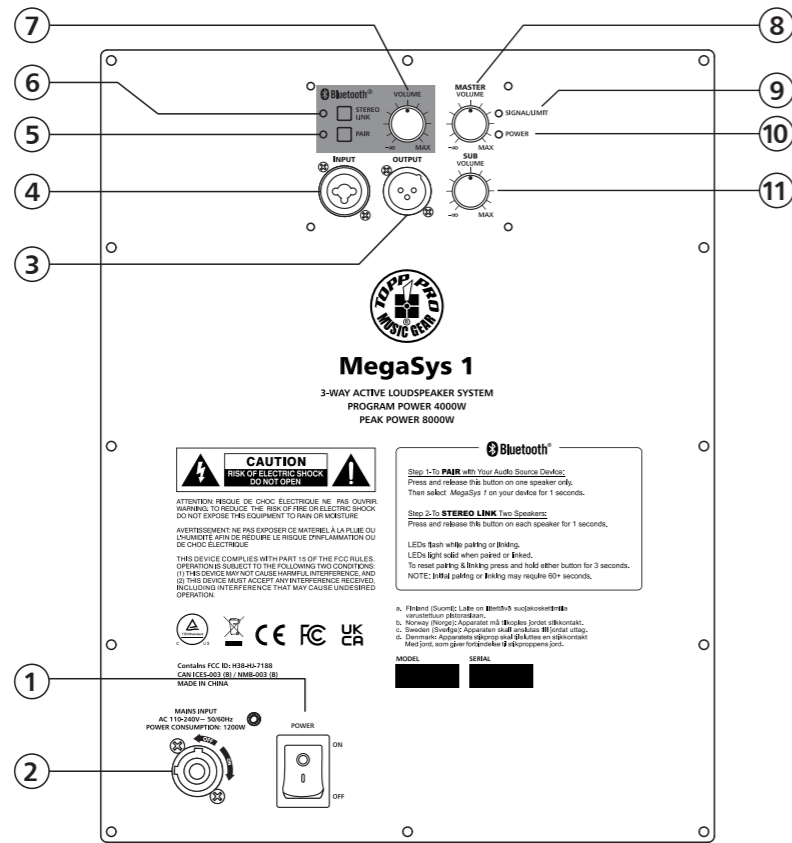
The ARRAY SYSTEMS loudspeakers are heavy. It is recommended that a second person to help place the cabinet on a stand.

When the speaker is placed on a stand, always check the integrity and center of gravity of the system. If the speaker can be tipped easily, or the pole is swaying, it is recommended that you lower the height of the stand. Position the stand and route cables so that the performers and the audience cannot tip over or trip on the system.

1. Place the MegaSys 1 SUB on a flat surface.
2. Push the SAT from front to back into the SUB connector until it is tight.
3. After the installation is completed, if you need to disassemble, press the "LOCK" button of the SUB connector and push the SAT forward slowly.



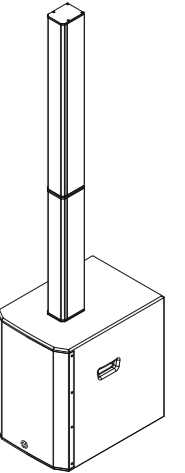
5 Back Panel Description



1. Bi-Polar Main Power Switch.
2. AC Power.
3. Output.
4. "Input Sensitivity" Switch for Line/MIC.
5. BT Pair Connection button; (One Click it to Pair Music Source).
6. BT TWS Connection button; (Double Clicks for TWS Connection).
7. BT Volume Control.
8. Main Volume Control.
9. Signal/Limit, Red Led, indicate on Status.
10. Power, Green Led, indicate on Status.
11. SUB Volume Control.

Especificaciones Técnicas

9

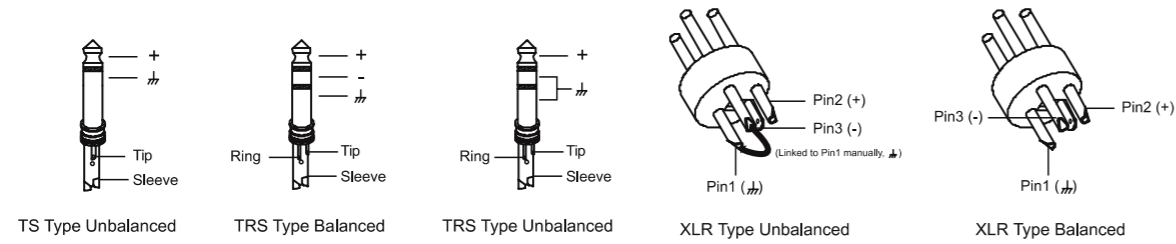


Megasys 1	
Respuesta de Frecuencia	40Hz – 20KHz (-10dB)
Potencia Total de Potencia	2000W Continuos / 4000W Programa / 8000W Pico Clase D
SPL Máximo @1M	134dB
Frecuencia de Crossover	220Hz
Dispersión (-6dB)	120° Horizontal
Dimensiones (Anc / Alt / Fon)	430 x 2170 x 610mm (16.93" x 85.43" x 24.02")
Peso Neto	48 Kg (105.8 lbs)
Megasys 1 SUB	
Tipo de Sistema	Sub bajo Activo de 15"
Respuesta de Frecuencia (-6dB)	40Hz – 210Hz
Potencia Total de Potencia	2000W Continuos / 4000W Programa / 8000W Pico Clase D @ 8 Ohmios
Amplificador Sub bajo	1000W Continuos / 2000W Programa / 4000W Pico Clase D @ 8 Ohmios
Amplificador Satélite	500W+500W Continuos / 2000W Programa / 4000W Pico Clase D @ 8 Ohmios
Protecciones Electrónicas	Contra sobrecalentamiento / Contra cortocircuitos / Compresor digital
Conexiones Entrada	1 x Combo-XLR y 1/4", Salida: 1 x XLR Thru & Mix out
Controles Externos	Volumen master / Volumen SUB / Encendido / Señal / Limitador / Indicador Led de Protección / Par Bluetooth e Interruptor de Conexión TWS e Indicador Led
Fuente de Alimentación	110V-240V ~50/60Hz
Construcción de Gabinete	Gabinete de plywood, Pintura Resistente, Rejilla Metálica con Espuma, soportes de Goma, Manijas Laterales Integradas
Montaje	Montaje y Conexión Inteligentes
Dimensiones (Anc / Atl / Fon)	430 x 630 x 610mm (16.93" x 24.80" x 24.02")
Peso Neto	35 Kg (73.85 lbs)
Megasys 1 TP	
Tipo de Sistema	Woffer de 3.5". 2 vías con crossover pasivo
Potencia de Salida	180W Continuos, 360W Programa, 720W Pico
Respuesta de Frecuencia (-6dB)	150Hz-20kHz
Impedancia	8 ohmios
Transductor Medios	6 x 3.5" Woofer , Bobina 1.0" (25.4mm)
Transductor Altos	5 x 1" Neodymium Driver, Bobina 1.0" (25.4mm)
Conector	4 Pines. Montaje y Conexión Inteligentes
Construcción de Gabinete	Aluminio. Parrilla Metálica, Pintura Resistente
Dimensiones (Anc / Atl / Fon)	103 x 890 x 130mm (4.05" x 35.03" x 5.11")
Peso Neto	7.2Kg (15.9 lbs)
Megasys 1 BM	
Tipo de Sistema	Woffer de 3.5". 2 vías con crossover pasivo
Potencia de Salida	180W Continuos, 360W Programa, 720W Pico
Respuesta de Frecuencia (-6dB)	150Hz-20kHz
Impedancia	8 ohmios
Transductor Medios	6 x 3.5" Woofer , Bobina 1.0" (25.4mm)
Construcción de Gabinete	Aluminio. Parrilla Metálica, Pintura Resistente
Conector	4 Pines. Montaje y Conexión Inteligentes
Dimensiones (Anc / Atl / Fon)	103 x 650 x 130mm (4.05" x 25.59" x 5.11")
Peso Neto	5.9Kg (13.0 lbs)

8

Conexiones de Alambrado

Cualquiera de los dos conectores, ya sea el TRS de 1/4" o el XLR, pueden alambirse en modo no balanceado o balanceado, dependiendo de la necesidad de trabajo. Los siguientes son unos ejemplos de cómo se pueden alambrar estos conectores:

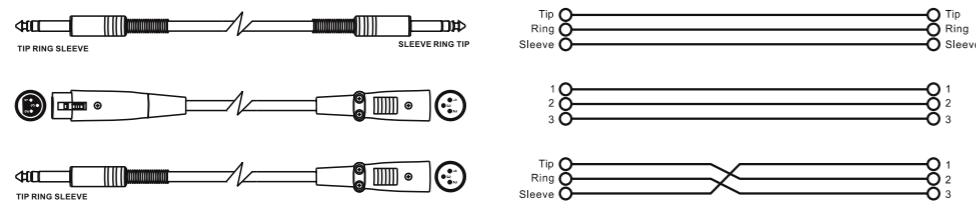


Conexión Línea de Entrada

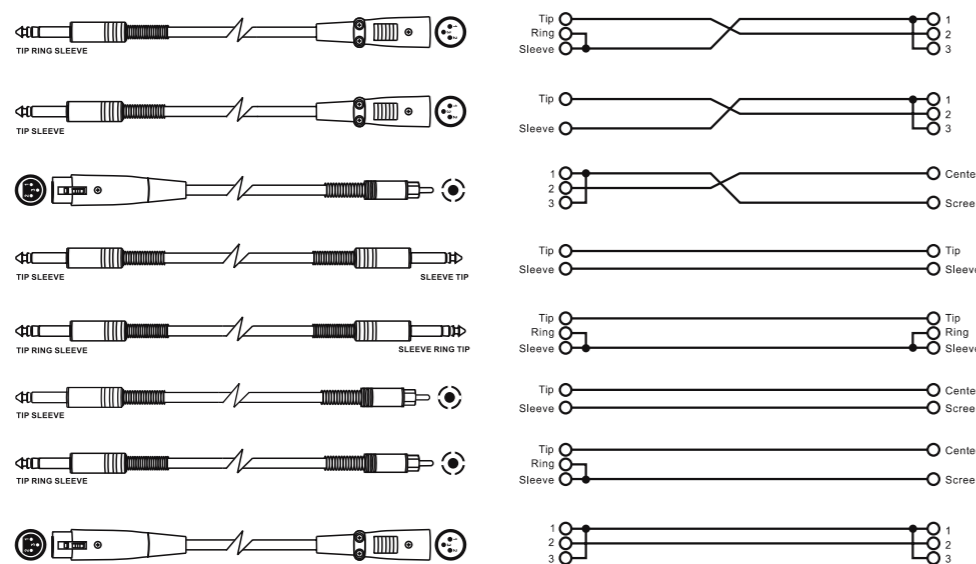
Como se mencionó antes, esta unidad cuenta con varios tipos de conectores para diferentes aplicaciones.

Los siguientes son algunos ejemplos de conexiones que se utilizan como interfase entre diferentes equipos:

• Balanceado



• No Balanceado



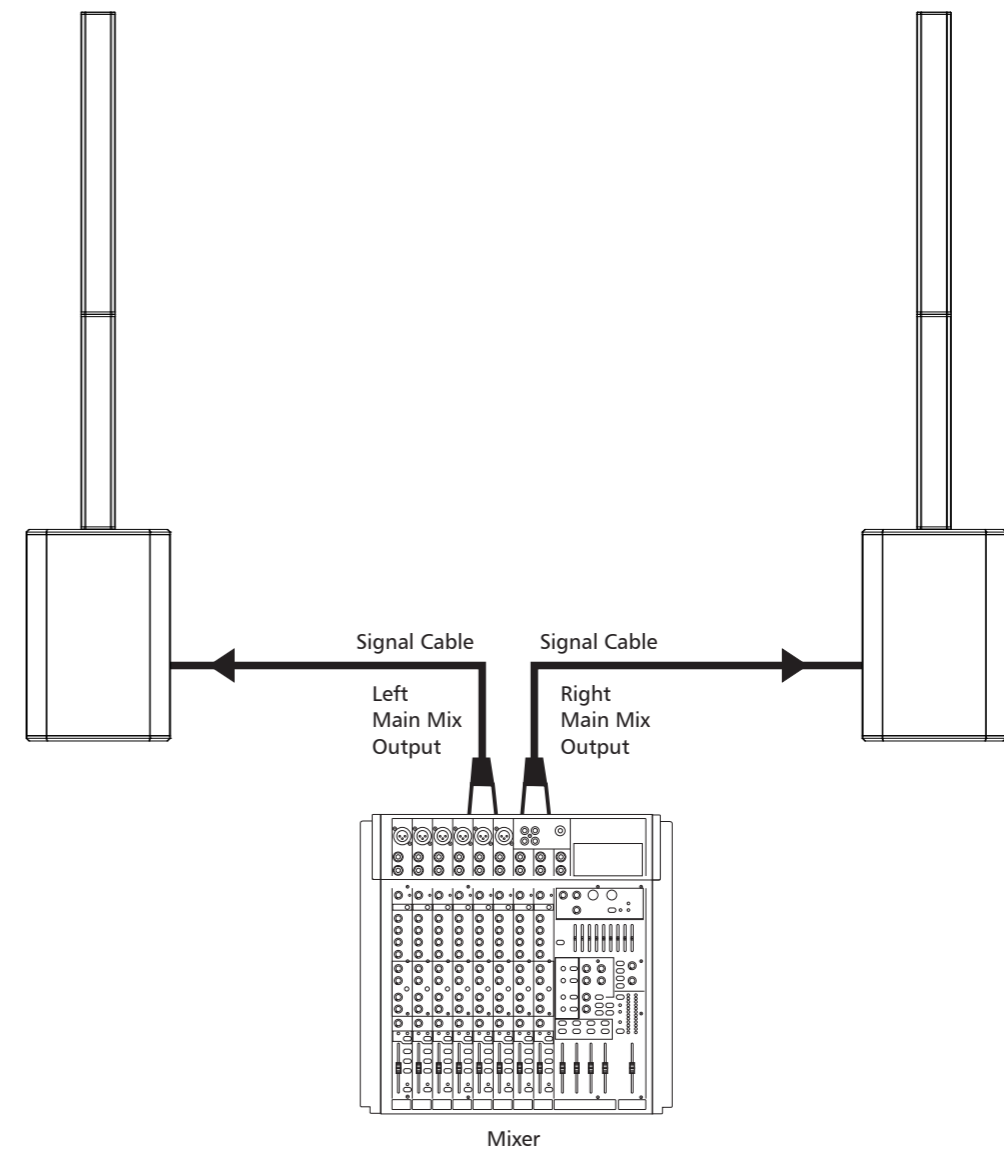
Connection Plate System

6

Make your initial connections with all the equipment powered off, and ensure that all the main volume controls are turned completely down.

Two Active Subwoofers & Two Passive Satellite Speakers

- 1) Connect one side of the signal cable to the output of your mixer (left / right) with a TRS or XLR connector and the other side of the cable to the line input (combo) in the active subwoofer (with a TRS to XLR connector). Then connect the speakon cable from the output of power in the Subwoofer to the satellites input.
- 2) Complete other connections as illustrated.
- 3) Turn on your mixer first, then the stereo power amplifier.
- 4) Turn up the volume controls of your amplifier to about 70%.
- 5) Use PFL function to get the proper input level for the mixer, and adjust the Main Mix Level control to manipulate the output level.
- 6) After using, turn off your stereo power amplifier first, then the mixer.



7 BT Control

BT PAIR: Paired to one speaker

- 1). One click the "PAIR" button on the master speaker, You will hear a beep (boom), then the blue starts to flash. which means to enter pairing state.
- 2). Turn on the Bluetooth function on the audio device, search and select "MegaSys 1" to start pairing; (iPhone, iPad, Bluetooth adapter and other audio devices, no pairing password is required).
- 3). After about 20-100 seconds, the pairing will be completed. Once paired successfully between source device and product, the blue will solid light, if pair failed, Please repeat above steps 1-3 to try pairing again.
- 4). Music playback

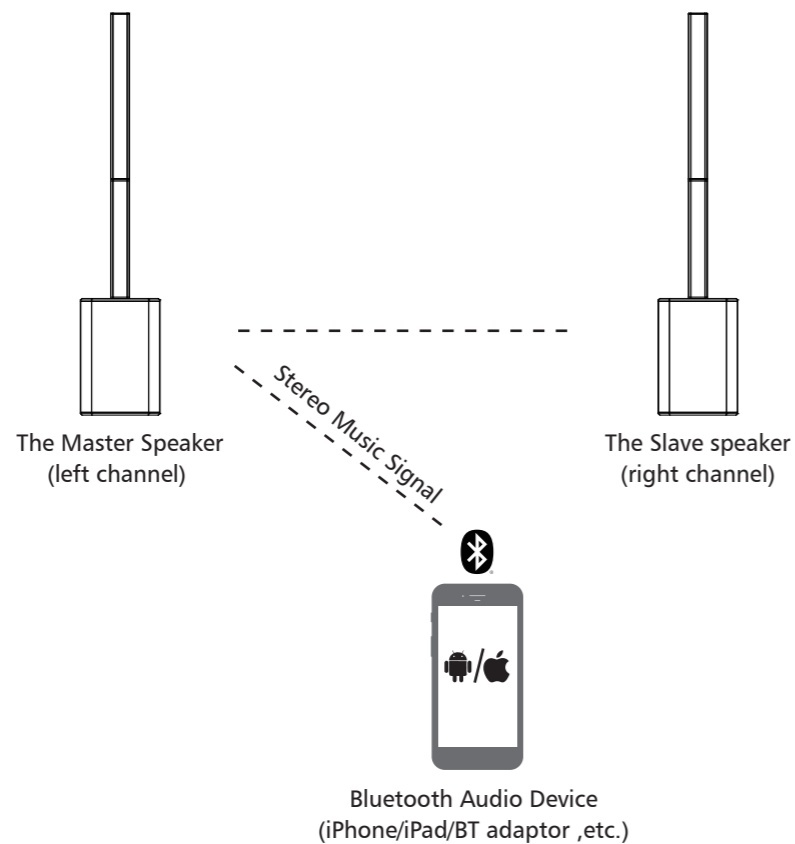
*Bluetooth memory function: After the unit reboot, the system will proceed the automatic pairing based on the last memory.

BT TWS: Interconnection between two of the same speakers

Remark: If the speaker connected to your source device is the master, The other speaker linked with it will the Slave.

The sound signal will be sent to the master from source device, if the master speaker linked with the Slave speaker. then it playback on the left channel of the master and on the right channel of the Slave, Finally realize the left/right channel stereo effects.

- 1). Select one of two linked speaker as the master.
- 2). One click the PAIR button on the master, You will hear a beep (boom), then the blue starts to flash, which means to enter pairing state.
- 3). Open the BT function on audio device, Then search and select "MegaSys 1" to start pairing (iPhone, iPad, Bluetooth adapter and other audio devices, no pairing password is required).
- 4). After about 20-100 seconds, the pairing will be completed. Once paired successfully between source device and product, the blue will solid light, if pair failed, Please repeat above steps 1-3 to try pairing again.
- 5). Separately Double clicks the LINK button on the master and the Slave, you will keep hear a beep (boom) and keep 20-100 seconds.
- 6). Once the master paired to the Slave successfully, the beep(boom) will disappear and the BT indicator will light solid blue.
- 7). Play music.



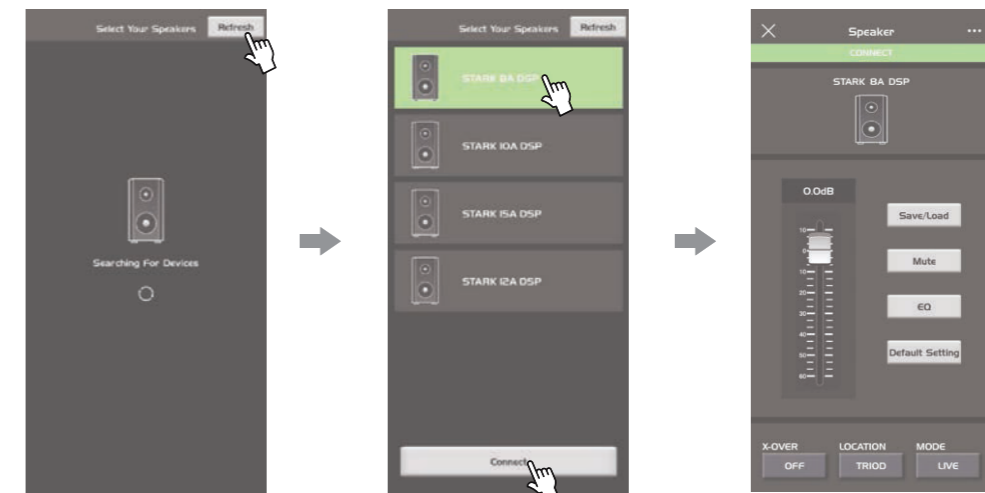
Control BT

Aplicación de control BT:

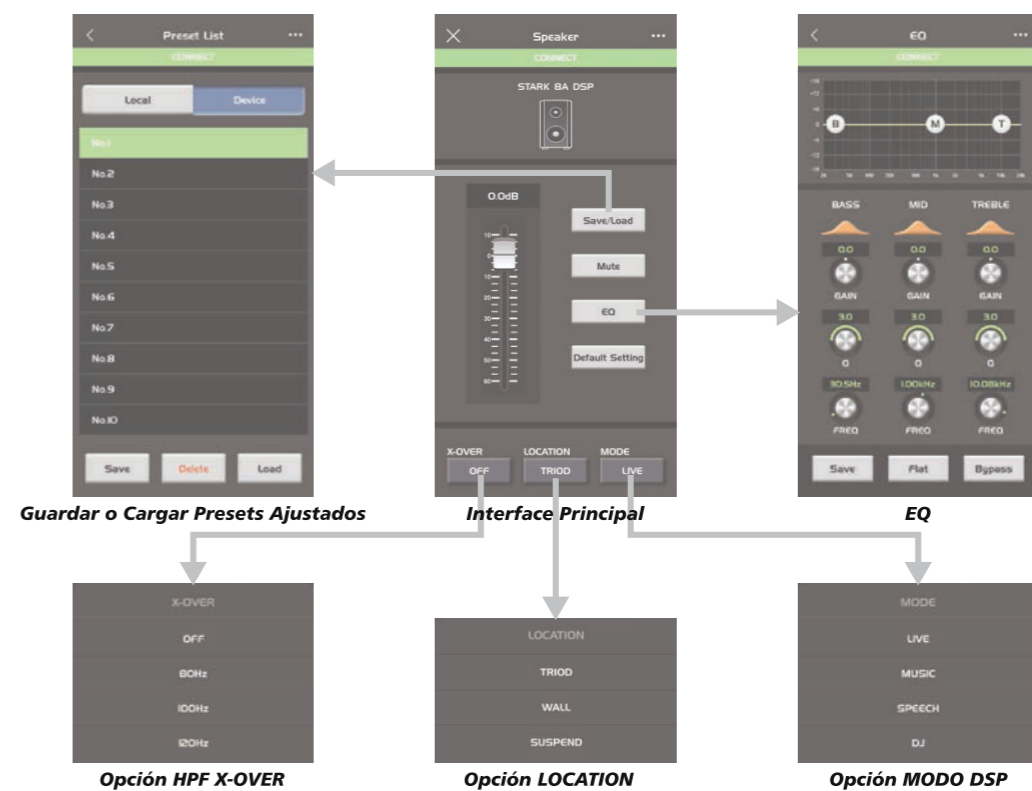
1. Descargue la aplicación "DSP de control de sonido" de la tienda de aplicaciones. Hay versiones iOS y Android para la selección.
2. Encienda el interruptor de encendido del producto de la serie ZP
3. Encienda el dispositivo Bluetooth en su teléfono o iPad, y luego abra la aplicación "Control de sonido"
4. Haga clic en Actualizar, haga clic en el modelo seleccionado en la lista de modelos de producto que aparece, y luego haga clic en "Conecte" para ingresar a la interface de control, como se muestra en la figura a continuación:



Conexiones



Funciones



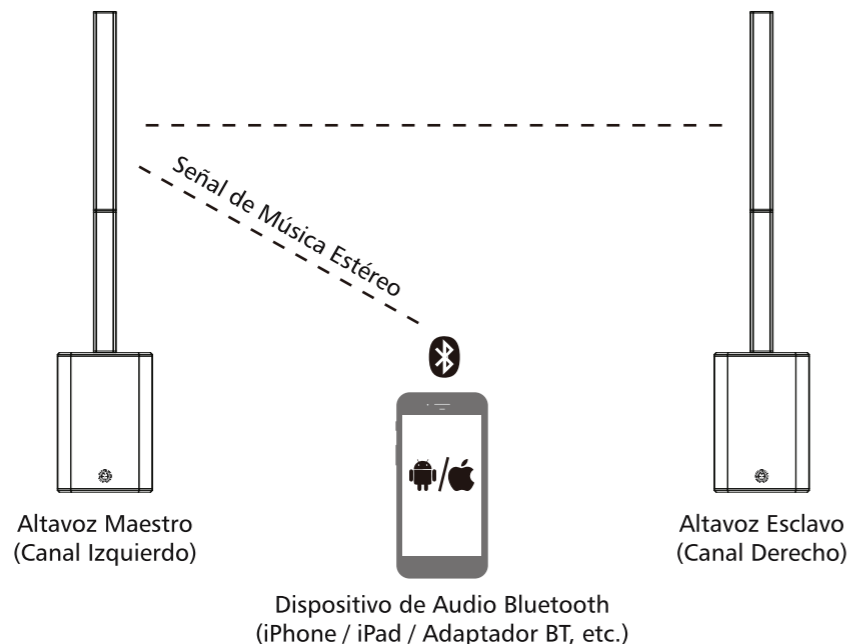
7 Control BT

BT PAIR: emparejado con un altavoz

- 1). Haga clic en el botón "PAIR" en el altavoz principal. Escuchará un pitido (boom) y luego el color azul comenzará a parpadear. lo que significa entrar en estado de emparejamiento.
 - 2). Encienda la función Bluetooth en el dispositivo de audio, busque y seleccione "Serie ZP" para iniciar el emparejamiento; (iPhone, iPad, adaptador Bluetooth y otros dispositivos de audio, no se requiere contraseña de emparejamiento).
 - 3). Después de unos 20 a 100 segundos, se completará el emparejamiento. Una vez que se haya emparejado correctamente entre el dispositivo fuente y el producto, la luz azul se iluminará fijamente; si el emparejamiento falló, repita los pasos 1 a 3 anteriores para intentar el emparejamiento nuevamente.
 - 4). Reproducción de música
- * Función de memoria Bluetooth: Después de reiniciar la unidad, el sistema procederá al emparejamiento automático basándose en la última memoria.

BT TWS: interconexión entre dos de los mismos altavoces

- Observación: Si el altavoz conectado a su dispositivo fuente es el maestro, el otro altavoz vinculado con él será el esclavo.
- La señal de sonido se enviará al dispositivo maestro desde el dispositivo fuente, si el altavoz maestro se vincula con el altavoz esclavo. Luego reproduce en el canal izquierdo del maestro y en el canal derecho del esclavo, finalmente se da cuenta de los efectos estéreo del canal izquierdo/derecho.
- 1). Seleccione uno de los dos altavoces a vincular como maestro.
 - 2). Un clic en el botón de par en el maestro, se escuchará un pitido (boom), luego el azul comienza a parpadear, lo que significa entrar en estado de emparejamiento.
 - 3). Abra la función BT en el dispositivo de audio, luego busque y seleccione "Serie ZP" para iniciar el emparejamiento (iPhone, iPad, adaptador Bluetooth y otros dispositivos de audio, no se requiere una contraseña de emparejamiento).
 - 4). Después de unos 20-100 segundos, el emparejamiento se completará. Una vez que el emparejamiento haya sido exitoso entre el dispositivo fuente y el producto, el azul será una luz sólida, si el par falla, repita los pasos 1-3 para intentar emparejarse nuevamente.
 - 5). Por separado, hace doble clic en el botón de enlace (LINK) en el maestro para enlazar con el esclavo, se escuchará un pitido (boom). Después de unos 20-100 segundos, el emparejamiento se completará.
 - 6). Una vez que el maestro se emparejó con el esclavo con éxito, el pitido (boom) desaparecerá y el indicador BT se encenderá azul sólido.
 - 7). Ahora se podrá reproducir música.



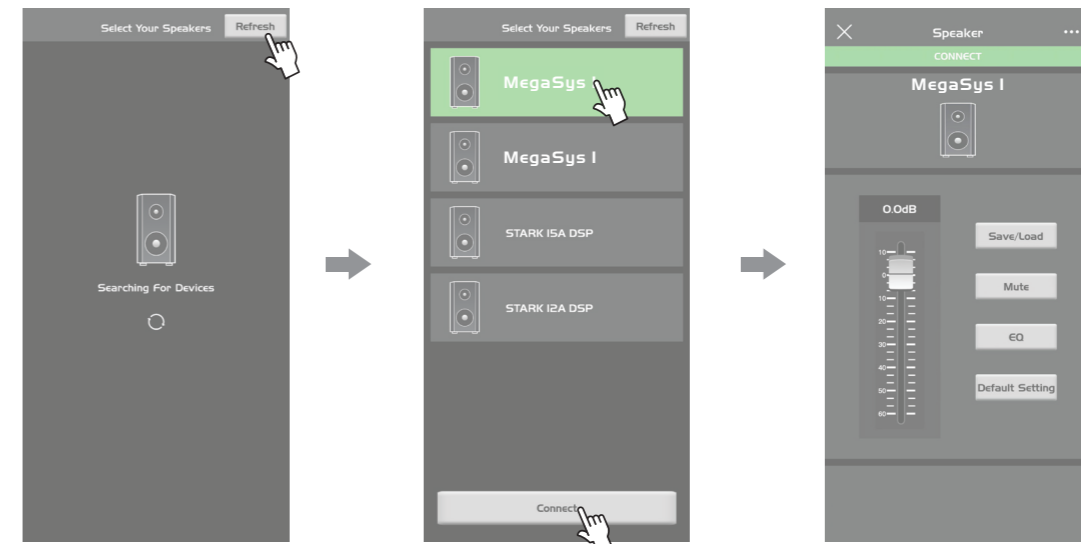
7 BT Control

BT CONTROL APP:

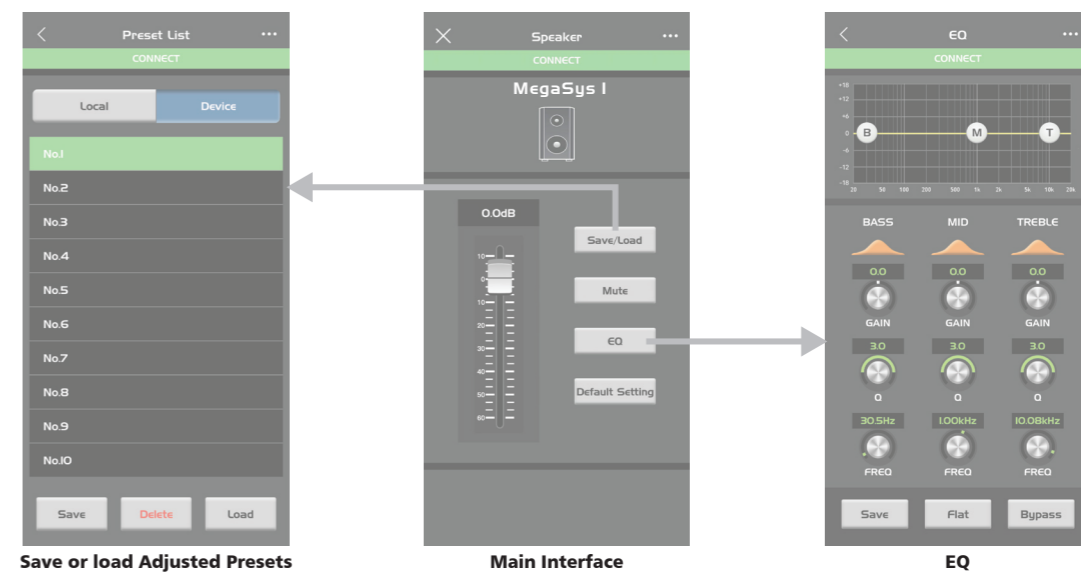
1. Please download the "Sound Control DSP" APP from the APP store. There are IOS and Android versions for selection.
2. Turn on the power switch of the MegaSys 1 product
3. Turn on the Bluetooth device on your phone or iPad, and then open the "Sound Control" APP
4. Click Refresh, click the selected model in the product model list that appears, and then click "Connect" to enter the control interface, as shown in the figure below



Connection Introduction:



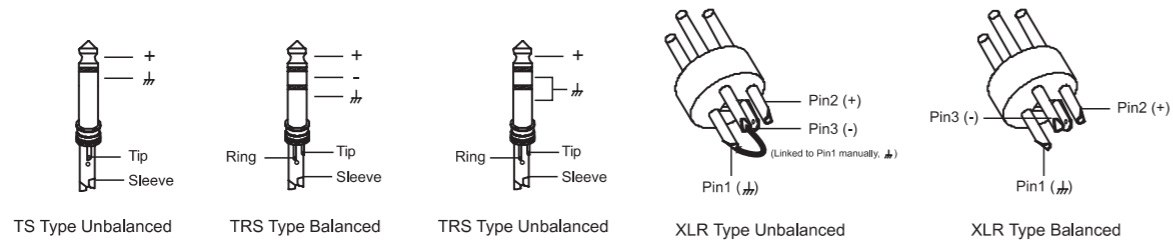
Function Introduction:



8

Wire Connections

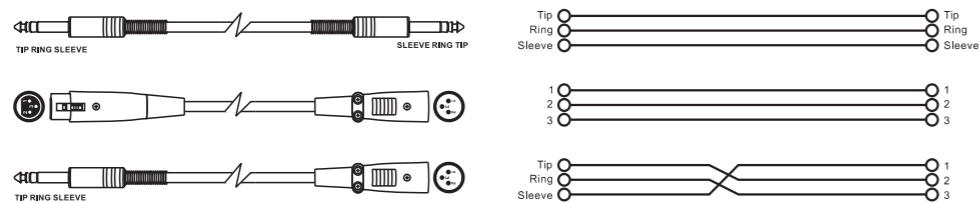
Either the 1/4" TRS phone jack or XLR connector can be wired in balanced and unbalanced modes, which will be determined by the actual application status, please wire your system as the following wiring examples:



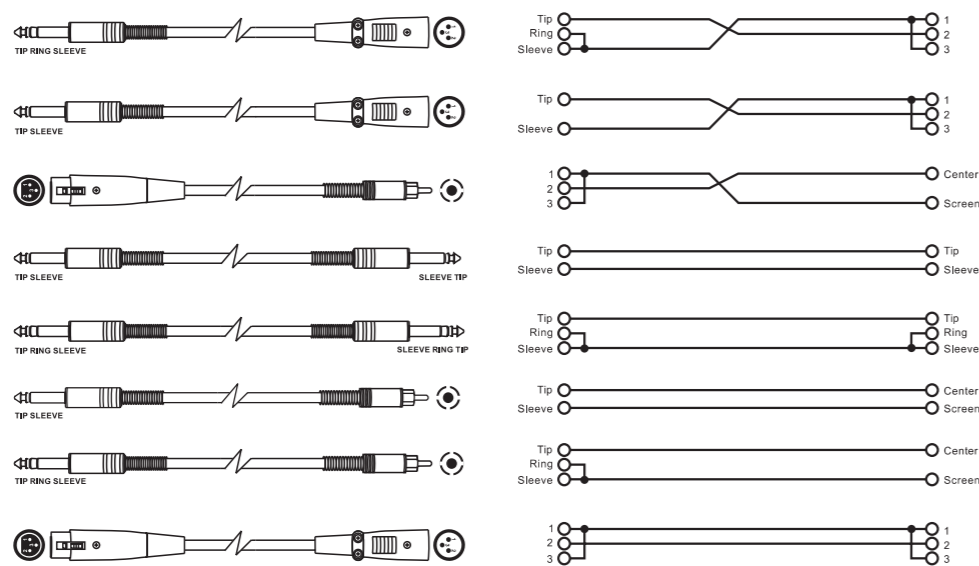
In-line Connection

For these applications the unit provides 1/4" TRS and XLR connectors to easily interface with most professional audio devices. Follow the configuration examples below for your particular connection:

Balanced



Unbalanced



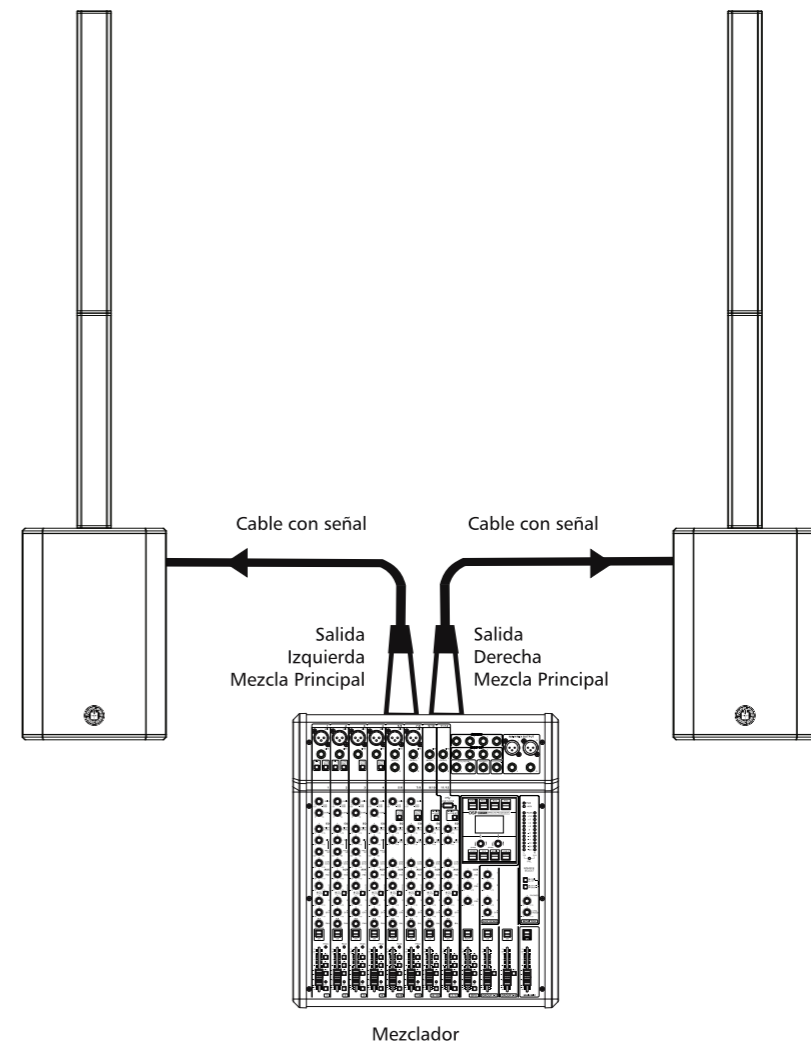
6

Conexiones

Antes de hacer cualquier conexión, asegúrese de que todo su equipo esté apagado. Además de que todos los controles de volumen estén totalmente abajo.

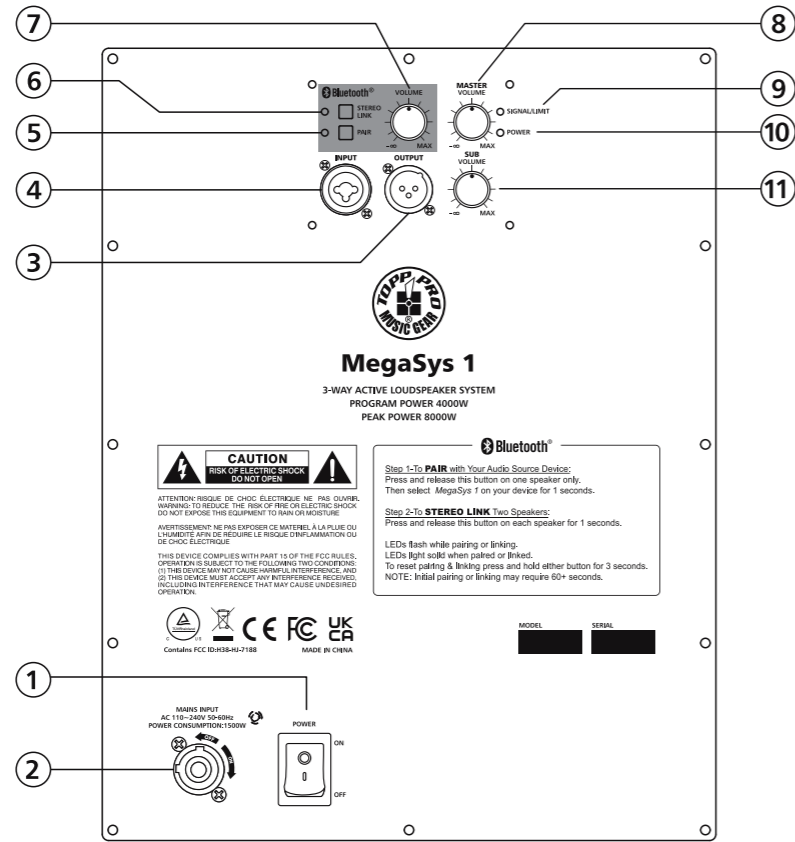
Dos subwoofers activos y dos satélites pasivos

- 1) Conecte un de los lados del cable de señal a la salida de su mezclador izquierda / derecha con conector TRS o XLR y el otro lado del cable a la entrada de línea en el receptor tipo combo de su gabinete activo (con conector TRS o XLR).
- 2) Conecte el cable de corriente eléctrica.
- 3) Encienda su mezclador primero y después los gabinetes activos.
- 4) Suba el control de volumen de su gabinete activo hasta un 75%
- 5) Utilice la función del PFL para ajustar la entrada del canal del mezclador y manipule el volumen de su equipo desde el control maestro.
- 6) Después de utilizar el equipo, apague primero el gabinete activo y después el mezclador.



5

Descripción Panel Trasero

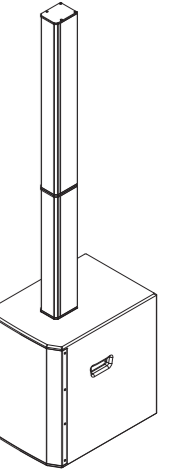


1. Interruptor de alimentación principal bipolar.
2. Toma de Alimentación AC.
3. Conector de Salida XLR (link).
4. Interruptor "Sensibilidad de entrada" para Línea/MIC.
5. Botón de conexión de par BT; (Un clic para emparejar la fuente de música).
6. Botón de conexión BT TWS; (Doble clic para conexión TWS).
7. Control de volumen BT.
8. Control de volumen principal.
9. Indicador de Señal/Límite, Led Rojo.
10. Indicador de Encendido, LED verde.
11. Control de volumen secundario para el Sub-Bajo.

9

Technical Specifications

Megasys 1	
Frequency Response	40Hz – 20KHz (-10dB)
Total Amplifier Power	2000W Continuous/4000W Program/8000W Peak Class D
Maximum SPL@1M	134dB
Crossover Frequency	220Hz
Dispersion(-6dB)	120°Horizontal
Dimensions(WxHxD)	430 x 2170 x 610mm (16.93" x 85.43" x 24.02")
Net Weight	48 Kg (105.8 lbs)
Megasys 1 SUB	
System Type	15" Active Subwoofer Speaker Cabinet
Frequency Response(-6dB)	40Hz – 210Hz
Total Amplifier Power	2000W Continuous/4000W Program/8000W Peak Class D @ 8 Ohms
Amplifier, Subwoofer	1000W Continuous/2000W Program/4000W Peak Class D @ 8 Ohms
Amplifier, Satellite	500W+500W Continuous/2000W Program/4000W Peak Class D @ 8 Ohms
Electronic Protections	Over heat Protection/Short Circuit Protection/Digital Compressor
Connections	Input: 1 x Combo-XLR&1/4", Output: 1 x XLR Thru&Mixout
External Controls	MASTER Volume / SUB Volume / Power/Signal/Limiter/Protect Led Indicator / Bluetooth Pair and TWS Connection Switch and Led Indicator
Power Supply	110V-240V ~50/60Hz
Enclosure Construction	Plywood Cabinet,Resistant Black Paint, Metal Grille with Foam, Rubber Feet, Integrated side handles
Mounting	Smart Mounting and Connection
Dimensions(WxHxD)	430 x 630 x 610mm (16.93" x 24.80" x 24.02")
Net Weight	35 Kg (73.85 lbs)
Megasys 1 TP	
System Type	3.5" 2-WAY Passive Crossover Speaker System
Output Power	180W Continuous, 360W Program, 720W Peak
Frequency Response(-6dB)	150Hz-20kHz
Impedance	8 ohms
Transducer MID	6 x 3.5" Woofer , 1.0" (25.4mm) Voice Coil
Transducer Treble	5 x 1"Neodymium Driver, 1.0" (25.4mm) Voice Coil
Connector	4 PIN Smart Mounting and Connection
Enclosure Construction	Aluminium Cabinet, Metal Grille, Resistant Paint
Dimensions(WxHxD)	103 x 890 x 130mm(4.05" x 35.03" x 5.11")
Net Weight	7.2Kg (15.9 lbs)
Megasys 1 BM	
System Type	3.5" Passive Full Range Speaker System
Output Power	180W Continuous, 360W Program, 720W Peak
Frequency Response(-6dB)	150Hz-20kHz
Impedance	8 ohms
Transducer MID	6 x 3.5" Woofer , 1.0" (25.4mm) Voice Coil
Enclosure Construction	Aluminium Cabinet, Metal Grille, Resistant Paint
Connector	4 PIN Smart Mounting and Connection
Dimensions(WxHxD)	103 x 650 x 130mm(4.05" x 25.59" x 5.11")
Net Weight	5.9Kg (13.0 lbs)



10

Guarantee

Topp Pro guarantees the normal operation of the product against any defect of manufacture and / or vice of material, by the term of (12) months, counted as of the date of purchase on the part of the user, committing itself to repair or to change, to its election, without position some, any piece or component that will fail in normal conditions of use within the mentioned period.

This guarantee is valid if the original buyer will have to present/display this certificate properly sealed and signed by the selling house, accompanied by the corresponding invoice of purchase where it consisted the model and serial number of the acquired equipment.

The guarantee does not cover:

- Damages caused by the illegal use of the product, repair and/or nonauthorized modification conducted by people by **Topp Pro**.
- Damages caused by the connection of the equipment to other equipment different from the specified ones in the manual of use, or by bad connection to these last ones.
- Damages caused by electrical storms, blows and/or incorrect transport.
- Damages caused by excesses or falls of tension in the network or by connection to networks with a tension different from the required one by the unit.
- Damages caused by the presence of sand, acid of batteries, water, or any strange element inside the equipment.
- Deteriorations produced by the course of the time, use and/or normal wear of the unit.
- Alteration or absence of the serial number of factory of the equipment.

The repairs could only be carried out the authorized technical service by **Topp Pro**, that will inform about the term and other details into the repairs to take place according to this guarantee.

Topp Pro, will repair this unit in counted a term nongreater to 30 days as of the date of entrance of the unit to the Technical Service. In those cases in that due to the particularity of the spare part, outside necessary their import, the repair time and the viability of the same one will be subject to the effective norms for the import of parts, in which case one will inquire to the user about the term and possibility into repair.

With the object of its correct operation, and of the validity of this one guarantee, this product will have to be installed and to be used according to the instructions that are detailed in the manual associate or the package of the product.

This unit will be able to appear for its repair, next to the invoice of purchase (or any other proof where the date of purchase consists), to its authorized distributor **Topp Pro** or an authorized technical center on watch by **Topp Pro**.

Exclusion of damages:

THE RESPONSABILITY OF TOPP PRO BY ANY DEFECTIVE PRODUCT IS LIMITED THE REPAIR OR THE REPLACEMENT OF HE HIMSELF, TO TOPP OPTION PRO. IF WE CHOSE TO REPLACE THE PRODUCT, THE REPLACEMENT CAN BE A RECONDITIONATED UNIT. TOPP PRO WILL NOT BE RESPONSIBLE BY THE DAMAGES BASED ON THE LOST, INCONVENIENCE, LOSS OF USE, BENEFITS, LOST SAVINGS, BY THE DAMAGE TO OTHER EQUIPMENT OR OTHER ARTICLES IN THE USE SITE, OR BY ANY OTHER DAMAGE IF HE IS FORTUITOUS, CONSEQUENT OR OF ANOTHER TYPE, ALTHOUGH TOPP PRO HAS BEEN NOTICED OF THE POSSIBILITY OF SUCH DAMAGES.

Some states do not allow to the exclusion or the limitation to the fortuitous or consequent damages, so the aforesaid limitation can not be applied to you.

This guarantee gives specific legal rights him, you you can also have other right that varies of state to state.

Inicio Rápido

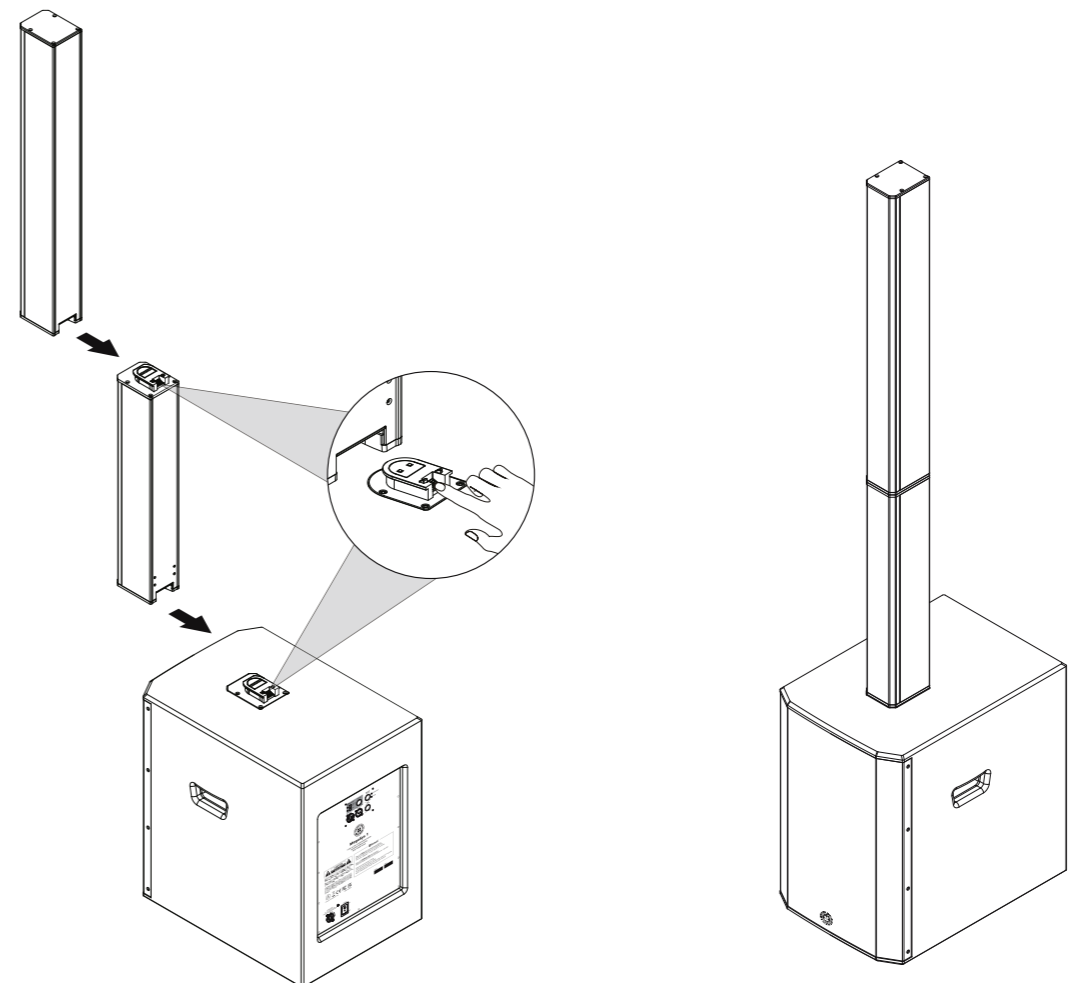
4

Al montar un altavoz en cualquier soporte, asegúrese siempre de que el soporte esté sobre una superficie plana y nivelada, con las patas completamente extendidas. Asegúrese de verificar que el peso máximo de carga de los soportes sea mayor que el peso del altavoz ARRAY SYSTEMS. Nunca utilice un soporte con un peso de carga máximo inferior al del altavoz. No intente poner más de un gabinete en un soporte a la vez.

Los altavoces ARRAY SYSTEMS son pesados. Se recomienda que una segunda persona ayude a colocar el gabinete sobre un soporte.

Cuando coloque el altavoz sobre un soporte, verifique siempre la integridad y el centro de gravedad del sistema. Si el altavoz se puede inclinar fácilmente o el poste se balancea, se recomienda bajar la altura del soporte. Coloque el soporte y coloque los cables de manera que los artistas y el público no puedan volcar o tropezar con el sistema.

1. Coloque el MegaSys 1 SUB sobre una superficie plana.
2. Empuje el SAT de adelante hacia atrás en el conector SUB hasta que quede apretado.
3. Una vez completada la instalación, si necesita desmontar, presione el botón "LOCK" del conector SUB y empuje el SAT hacia adelante lentamente.





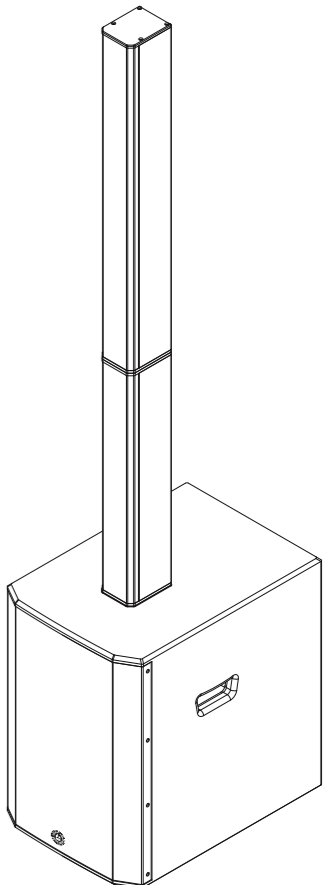
MEGASYS 1
S E R I E S

Manual de Usuario



TOPP PRO MUSIC GEAR
www.topppro.com

Gabinete Activo equipado con Clase D y DSP
MEGASYS 1



MEGASYS 1
S E R I E S